

Шкив ОВИ 05.102

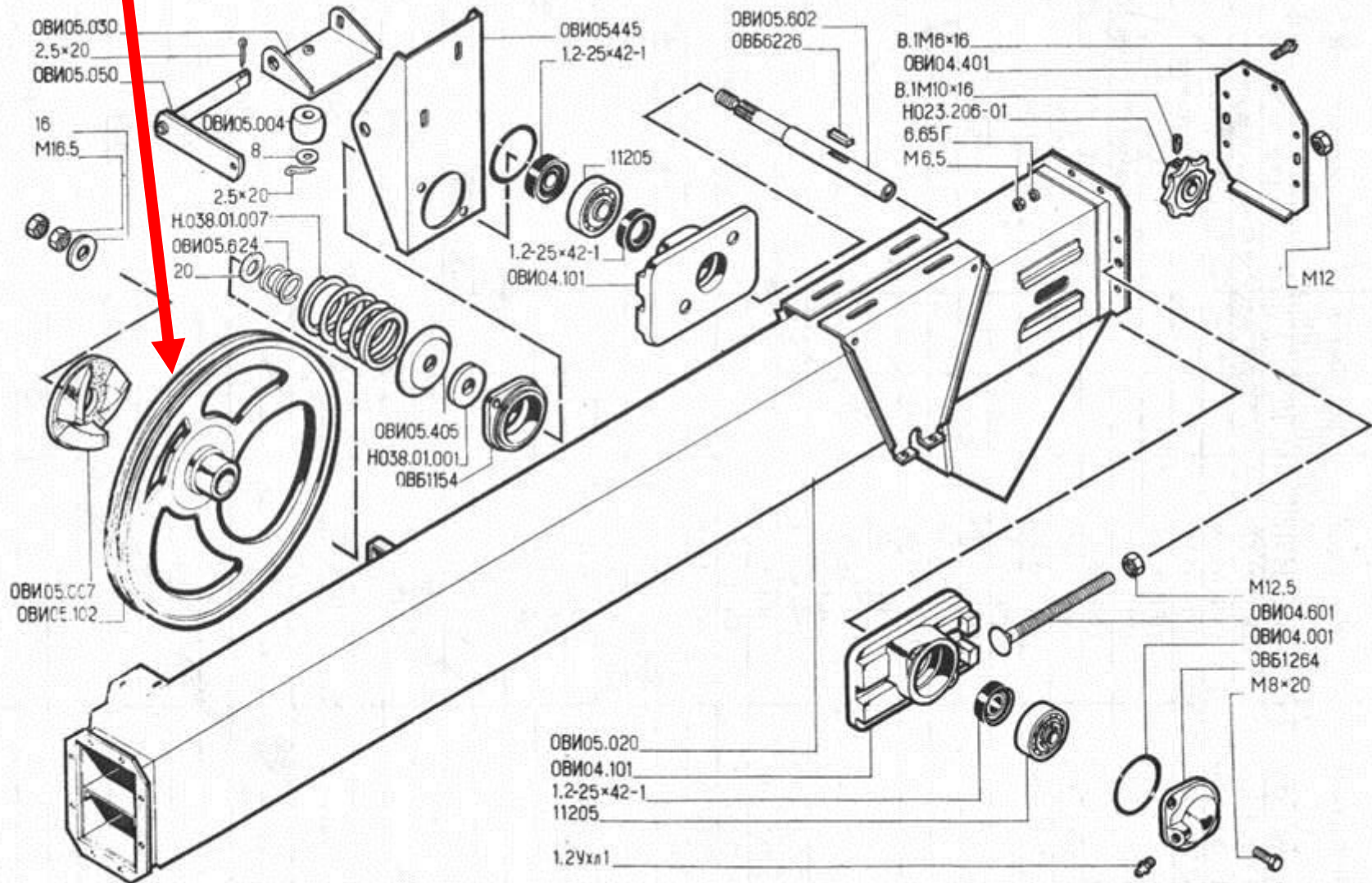


Рис. 24. Секция верхняя ОВИ 05.010.